

## Ravintolalaitteet

### e-XP 900 pastakeitin automaattisella veden täytöllä 2x40 litraa, 800mm

KAPPALE # \_\_\_\_\_

MALLI # \_\_\_\_\_

NIMI # \_\_\_\_\_

SIS # \_\_\_\_\_

AIA # \_\_\_\_\_



391663 (E9OOCDBAMEV)

E-XP 900 PASTAKEITIN  
AUTOMAATTISELLA VEDEN  
TÄYTÖLLÄ 2X40 L, 800 MM

### Lyhyt spesifikaatio

#### Kapp. Nro.

Sähkökäyttöinen e-XP 900 pastakeitin 2x40 litran altailla, automaattisella vedentäytöllä ja suurella digitaalisella näytöllä. 8 eri tehotasoa turvaavat tarkan tehon- ja energiansäädön.

### Ominaisuudet

- Automaattinen nostojärjestelmä (lisävaruste): 200 mm leveä laite, jossa on kolme ruostumatonta terästä olevaa korin kannatinta, joista jokainen kannatin nostaa yhden GN 1/3 -korin (korit tilattava erikseen). Sijoitetaan koneen jommalle kummalle tai molemmille puolille. Mahdollisuus tallentaa yhdeksän keittoaikaa muistiin digitaalisen ohjauksen avulla.
- Suuri ja selkeä digitaalinen näyttö, joka näyttää tehoasetukset sekä laitteen ja lämmityselementtien päällä/pois-tilan.
- 40 l:n vesiallas.
- Kaikki pääkomponentit sijaitsevat laitteen edessä ja ovat helposti huollettavissa.
- Automaattinen veden täyttö ylläpitää optimaalisen vedentason, mikä varmistaa tasaiset tulokset ja tasaisen tuottavuuden.
- Kaksinopeuksinen veden täyttö, jota vedenpinnansensori säätelee joko maksimi- tai minimivirtausintensiiteillä.
- Automaattinen matalan vedenpinnan katkaisu; ei vahingossa tapahtuvaa ylikuumennusta.
- Laitteella voi pastan keittämisen lisäksi keittää kaikenlaisia nuudeleita, riisiä, myyjä, vihanneksia ja keittoja pieninä tai suurina annoksina.
- Suuri manuaalisella kuulaventtiilillä varustettu tyhjennysputki takaa altaan nopean tyhjentymisen.
- Korit voidaan asettaa kuivatusalustalle tyhjennystä varten.
- Laite asennetaan korkeussäädettäville, ruostumattomasta teräksestä valmistetuille jaloille.
- Laitteessa on infrapunalämpöjärjestelmä, joka on sijoitettu altaan pohjan alapuolelle.
- Laite on varustettu vaahdonpoistolla, joka poistaa tärkkelyksen; ajan myötä parempi veden laatu.

### Rakenne

- Ulkopaneelit ruostumatonta terästä ja Scotch Brite -viimeistelyllä.
- Laitteet ovat valmistettu laserleikkaamalla, jolloin saumakohdat ovat yhtenäisiä, eikä likataskuja pääse muodostumaan. Puhtaanapito on helppoa.
- Yhdestä kappaleesta prässätty 2 mm:n työtaso ruostumatonta terästä.
- Vesiallas 316-L tyyppin ruostumatonta terästä.
- Vesiallas on hitsattu saumattomasti laitteen yläosaan.
- Syvyys (93 cm) takaa suuremman työskentelytilan.
- 2 erillistä allasta monipuoliseen ruoanvalmistukseen.
- Suojausluokka IPX5

### Vastuullisuus

- ESD saatavana lisävarusteena (asennettu erikseen): energiansäätölaite käyttää veden tuottamaa lämpöä tasaiseen veden kiehumiseen, vesi poistuu ylivuotoputkeen, joka esilämmittää veden maks. 60 °C:seen.
- Standby tila vähentää energiankulutusta ja varmistaa nopean palautumisen max. lämpötilaan

**HYVÄKSYNTÄ:** \_\_\_\_\_

**Sisältyvät varusteet**

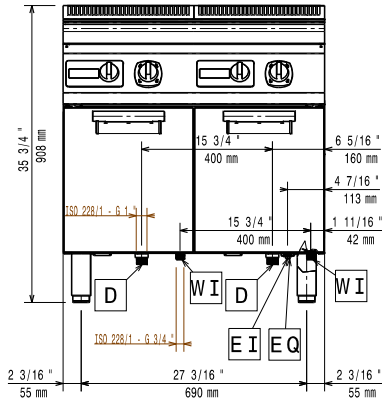
- 2 kpl Ovi avojuustaan PNC 206350

**Lisävarusteet**

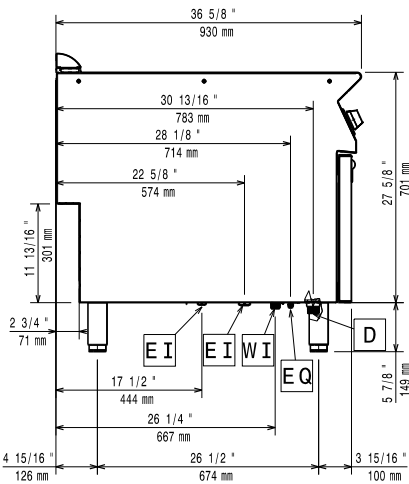
- Liitossarja PNC 206086
- Pyöräsarja, 4 pyörää, joista kaksi kääntyvää jarruilla, pyörät ja jalustan tuki tulee molemmat asentaa PNC 206135
- Jalkasarja laipalla PNC 206136
- Potkupelti 800mm, valuasennus PNC 206148
- Potkupelti 1000mm, eteen, valuasennus PNC 206150
- Potkupelti 1200mm, valuasennus PNC 206151
- Potkupelti 1600mm, valuasennus PNC 206152
- POTKUPELTI SIVULLE,2 KPL, VALUAS. PNC 206157
- Potkulista 800 mm PNC 206176
- Potkulista 1000 mm PNC 206177
- Potkulista 1200 mm PNC 206178
- Potkulista 1600 mm PNC 206179
- Sivupotkulistat, 2 kpl PNC 206180
- Paneeli huoltokanavaan, 2 kpl, yksittäisasennus PNC 206181
- Kansi ja kannen pidike 40 L pastakeittimet PNC 206190
- Paneeli huoltokanavaan, 2 kpl, asennus seläkkäin PNC 206202
- Jalkasarja, 4 kpl, valuasennus PNC 206210
- Kolme ergonomista koria 40 L pastakeittimeen PNC 206233
- Ergonominen kori 40 L pastakeittimeen PNC 206237
- Ritilätuki 40 L pastakeittimeen neliönmuotoisille koreille PNC 206238
- Tuuletuskanavan korotusritilä, 800mm PNC 206304
- takakaide 800 mm PNC 206308
- takakaide 1200 mm PNC 206309
- ESD energiansäästöyksikkö pastakeittimeen PNC 206344
- Ovi avojuustaan PNC 206350
- Automaattinen korinnostin 40 L pastakeittimeen, 3 nostinta PNC 206353
- JALUSTAN TUKI PYÖRILLE-23L RASV. (900) PNC 206372
- Takapaneeli - 800mm (700/900) PNC 206374
- Takapaneeli - 1000mm (700/900) PNC 206375
- Takapaneeli - 1200mm (700/900) PNC 206376
- Tukikehikko kahdelle pastakeittimen korille (900XP) PNC 206395
- Ilma-aukon verkkoritilä 400mm 700/900XP PNC 206400
- - NOTTRANSLATED - PNC 206433
- Sivukaide oikea/vasen (900XP) PNC 216044
- Etukaide, 800mm PNC 216047
- Etukaide, 1200mm PNC 216049
- Etukaide, 1600mm PNC 216050
- 2 kpl sivupeitelevyt 700x900 mm PNC 216134
- Leveä kaide, 800mm PNC 216186
- 3 kpl 1/3 GN koreja 40 L pastakeittimiin PNC 927210
- 2 kpl 1/2 GN koreja 40 L pastakeittimiin PNC 927211
- 3 kpl pyöreitä koreja halk. 181 mm 40 L pastakeittimiin (927219 tulee tilata korien kanssa) PNC 927212

- 6 kpl pyöreitä koreja halk. 135 mm 40 L PNC 927213   
pastakeittimiin (927219 tulee tilata korien kanssa)
- 1 kpl GN 1/1 kori 40 L pastakeittimiin PNC 927216
- Ritilätuki pyöreille koreille 40 L PNC 927219   
pastakeittimiin
- Tuki kuudelle pyöreälle korille, 40 L PNC 960644   
pastakeitin

Edestä

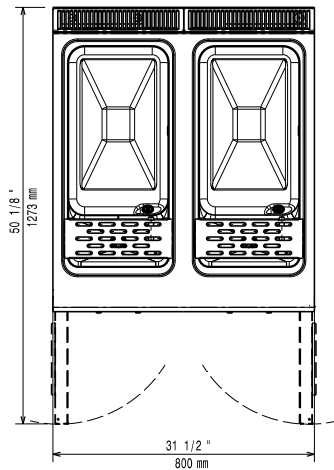


Sivulta



D = Poisto  
EI = Sähköliitäntä  
EQ = Ekvipotentiaali ruuvi  
WI = Veden sisääntulo

Päältä



### Sähkö

380-400 V/3N ph/50-60 Hz

Jännite:

Liitäntäteho, maksimi: 20 kW

Kokonaisteho: 20 kW

### Vesi

Poisto "D": 1"

Veden sisääntulon koko "KV": 3/4"

### Avaintieto

Altaan hyötytilavuus (leveys): 305 mm

Altaan hyötytilavuus (korkeus): 315 mm

Altaan hyötytilavuus (syvyys): 515 mm

Altaan tilavuus (MAX): 40 lt MAX

Ulkomitat, leveys: 800 mm

Ulkomitat, syvyys: 930 mm

Ulkomitat, korkeus: 850 mm

Nettopaino: 79 kg

Kuljetuspaino: 93 kg

Kuljetuskorkeus: 1090 mm

Kuljetusleveys: 1020 mm

Kuljetussyvyys: 880 mm

Kuljetustilavuus: 0.98 m<sup>3</sup>

Sertifiointi ryhmä: eXPEPC92